

120x120cm LED Fixture 720W ECO

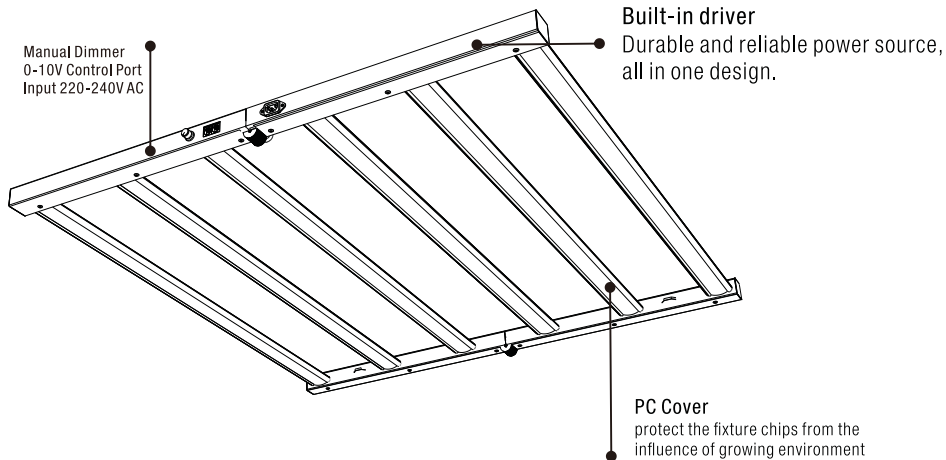
ralight[®]
HOLLAND

1 SAFETY RECOMMENDATIONS //

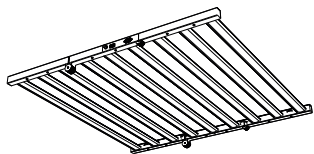
Please carefully read recommendations and warnings before installing and using the LED fixture!
The installation and use of the LED fixture is the responsibility of the end user. Incorrect use or installation can lead to failure and damage to the LED fixture.
The warranty shall become void if the product and/or electronic components are damaged due to incorrect installation.

⚠ WARNING

Always adhere to the local building and electrical codes (local rules and regulations) when installing or using the LED fixture.
Do not open or disassemble the LED fixture as it contains no serviceable parts inside. Opening and/or modifying the LED fixture can be dangerous and will void the warranty.
Connect the system only to the power sources of the appropriate voltage using the plug received with the fixture.
Always switch off the main voltage before commencing installation or maintenance work. Let the fixture cool down for at least 20-30 minutes before proceeding, as it gets hot while operating, especially the heatsink and LEDs.
Never look directly into the light source while fixture is turned on. Doing so can cause damage to the eyes. Special glasses are recommended while being in the grow facility with the grow light fixture turned on.
Do not use the product when either the fixture or its power cable are damaged. Modifications to the cables can lead to unwanted electromagnetic effects which may damage the product.
Do not defeat the safety purpose of a grounding or polarized plug by removing ground pins or using unsafe adapters. You may replace the power cable with correctly rated cable only.
Protect power cables from being pinched, walked on, or otherwise damaged. Be especially careful where the power cable enters the power outlet and the unit.
Always disconnect the LED fixture from mains before performing any maintenance.
Do not use the LED fixture near flammable, explosive or reactive substances. Do not use sulfur vaporizers or water misters.



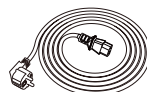
2 PACKAGE INCLUDES //



LED Horticulture Light Fixture x1



RJ14 Cable x1



Input Power Cable x1



1/8" Rope Ratchet x4

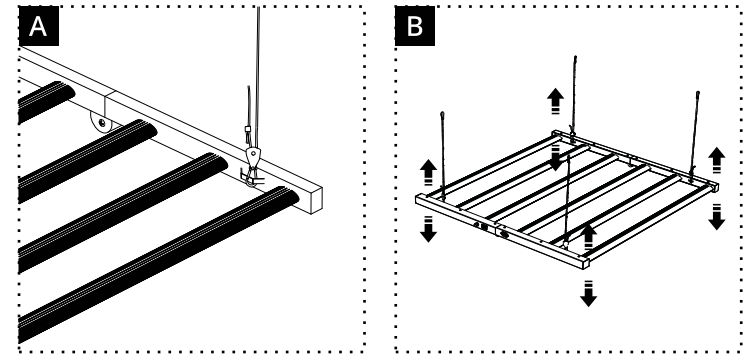
3 PRODUCT INSTALLATION //

Preparation for installation

Refer to your light plan. Arrange the place for the fixture to be mounted. Prepare appropriate "hangers" or any other tools to hang the fixture.
Take caution when handling light bars. Ensure the LED array does not come in contact with sharp objects or force that may damage the diodes. Unbox and unfold the fixture, then place it on flat, stable surface.
Bring any additional tools and/or hardware that may be required to mount the fixture.
Switch off the main voltage.

Fixture installation

The LED fixture comes equipped 4 with hanging points. Use Rope Ratchet to pass through the hanging point of the LED fixture, and then fix the other end of Rope Ratchet on the ceiling of the greenhouse. (A)
Distribute the fixture weight evenly so fixture hangs level. Upwards and downwards according to your crop height. (B)
Firstly connect the fixture with a power cable. Only then plug the power cable into the electrical socket, and you are ready to go.



4 MAINTENANCE //

In the event that the product is defective or damaged, contact the reseller from whom you purchased the fixture.

⚠ WARNING

Do not clean the LED fixture with detergents, abrasives, and/or any other aggressive substances, such as solvents, acetone, alcohol, alkaline cleaners, window cleaners, and similar.
Regularly check the power cables of the fixture to ensure it is undamaged and safe to use.
Check the product regularly for the build-up of dust and dirt. Clean the product if necessary.
To limit degradation, avoid touching the diodes with your hands, even in a powered-off state.

⚠ CAUTION

Always switch off the main voltage before commencing installation and/or maintenance work.
High voltage: risk of fire & risk of shock.
Do not connect or disconnect the LED fixture under load.
Don't touch. Fixture reaches high temps while in use. Always wait 20 - 30 minutes for the fixture to cool down.
Never open or disassemble the product. It will void the warranty and will break the water-tight seal.
The fixture and power supply are UL 8800 rated but are not designed to be submerged in water.

Cleaning Instructions:

When cleaning, make sure you have unplugged the LED fixture and allow it to cool to room temperature. Do not open the retaining clips when cleaning.
The LED fixture can be cleaned with a feather duster or a soft damp cloth. You should plug in the lighting fixture after it has been completely dried.



120x120cm LED-Leuchte 720W ECO

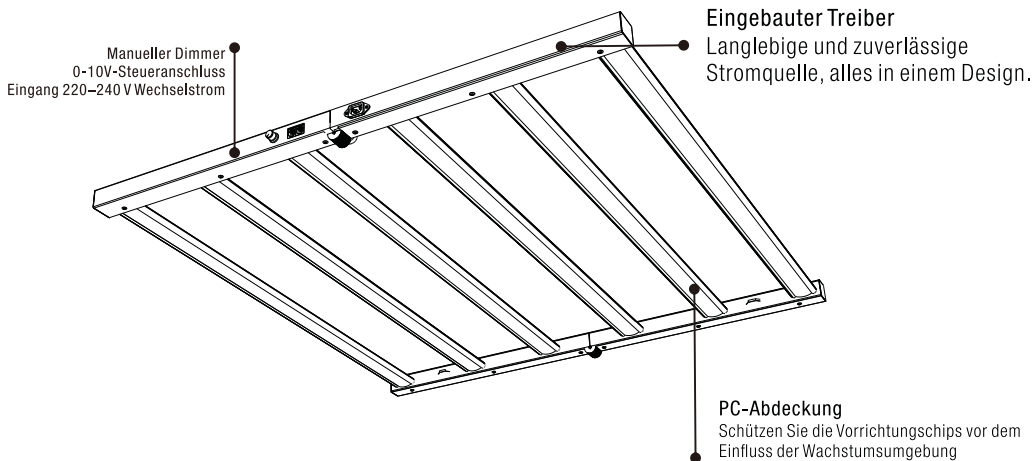
ralight[®]
HOLLAND

1 SICHERHEITSEMPFEHLUNGEN //

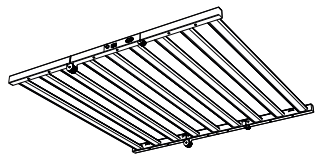
Bitte lesen Sie die Empfehlungen und Warnungen sorgfältig, bevor Sie die LED-Leuchte installieren und verwenden! Die Installation und Nutzung der LED-Leuchte liegt in der Verantwortung des Endbenutzers. Eine falsche Verwendung oder Installation kann zum Ausfall und zur Beschädigung der LED-Leuchte führen. Die Garantie erlischt, wenn das Produkt und/oder elektronische Komponenten aufgrund falscher Installation beschädigt werden.

⚠ WARNUNG

1. Halten Sie sich immer an die örtlichen Bau- und Elektrostandards (örtliche Regeln und Vorschriften), wenn Sie die LED-Leuchte installieren oder verwenden.
2. Öffnen oder zerlegen Sie die LED-Leuchte nicht, da sie keine wartungsfähigen Teile enthält. Das Öffnen und/oder Modifizieren der LED-Leuchte kann gefährlich sein und die Garantie erlöschen lassen.
3. Schließen Sie das System nur an Stromquellen mit der entsprechenden Spannung an, indem Sie den mit der Leuchte gelieferten Stecker verwenden.
4. Schalten Sie immer die Hauptspannung ab, bevor Sie Installations- oder Wartungsarbeiten beginnen. Lassen Sie die Leuchte mindestens 20-30 Minuten abkühlen, bevor Sie fortfahren, da sie während des Betriebs heiß wird, insbesondere der Kühlkörper und die LEDs.
5. Schauen Sie niemals direkt in die Lichtquelle, wenn die Leuchte eingeschaltet ist. Dies kann zu Augenschäden führen. Spezielle Schutzbrillen werden empfohlen, wenn Sie sich in der Anbauanlage aufhalten, während die Pflanzenleuchte eingeschaltet ist.
6. Verwenden Sie das Produkt nicht, wenn entweder die Leuchte oder das Netzkabel beschädigt ist. Änderungen an den Kabeln können unerwünschte elektromagnetische Effekte verursachen, die das Produkt beschädigen können.
7. Hebeln Sie die Sicherheitsfunktion eines geerdeten oder polarisierten Steckers nicht aus, indem Sie Erdungspins entfernen oder unsichere Adapter verwenden. Sie dürfen das Netzkabel nur durch ein korrekt bewertetes Kabel ersetzen.
8. Schützen Sie Netzkabel davor, eingeklemmt, betreten oder anderweitig beschädigt zu werden. Seien Sie besonders vorsichtig, wo das Netzkabel in die Steckdose und die Einheit eintritt.
9. Trennen Sie die LED-Leuchte immer vom Stromnetz, bevor Sie Wartungsarbeiten durchführen.
10. Verwenden Sie die LED-Leuchte nicht in der Nähe von brennbaren, explosiven oder reaktiven Substanzen. Verwenden Sie keine Schwefeldämpfer oder Wasserzerstäuber.



2 PAKET ENTHÄLT //



LED-Gartenbauleuchte x1



RJ14-kabel x1



Eingangsstromkabel x1



1/8" Seilratsche x4

3 PRODUKTINSTALLATION //

Vorbereitung für die Installation

Beziehen Sie sich auf Ihren Lichtplan. Richten Sie den Ort ein, an dem die Leuchte montiert werden soll. Bereiten Sie geeignete "Aufhänger" oder andere Werkzeuge vor, um die Leuchte aufzuhängen.

Seien Sie beim Umgang mit den Lichtleisten vorsichtig. Stellen Sie sicher, dass das LED-Array nicht mit scharfen Gegenständen oder Kräften in Berührung kommt, die die Dioden beschädigen könnten. Packen Sie die Leuchte aus und entfalten Sie sie, dann legen Sie sie auf eine flache, stabile Oberfläche.

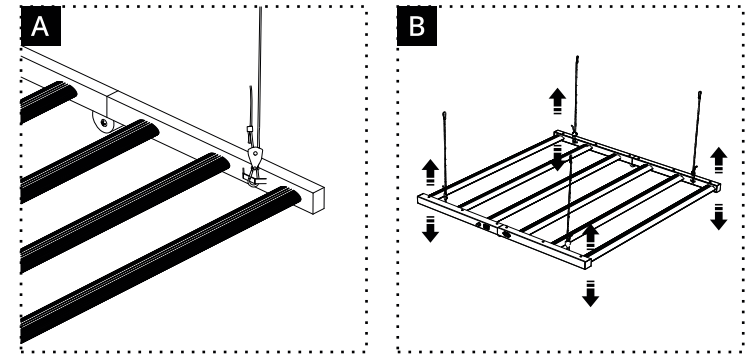
Bringen Sie alle zusätzlichen Werkzeuge und/oder Hardware mit, die zur Montage der Leuchte erforderlich sein könnten. Schalten Sie die Hauptspannung ab.

Installation der Leuchte

Die LED-Leuchte ist mit 4 Aufhängepunkten ausgestattet. Verwenden Sie einen Rope Ratchet, um durch den Aufhängepunkt der LED-Leuchte zu führen, und befestigen Sie dann das andere Ende des Rope Ratchet an der Decke des Gewächshauses. (A)

Verteilen Sie das Gewicht der Leuchte gleichmäßig, damit die Leuchte waagrecht hängt. Passen Sie die Höhe nach oben und unten entsprechend der Höhe Ihrer Pflanzen an. (B)

Schließen Sie zuerst die Leuchte an ein Netzkabel an. Stecken Sie dann das Netzkabel in die Steckdose, und Sie sind bereit, loszulegen.



4 WARTUNG //

Im Falle eines Defekts oder einer Beschädigung des Produkts wenden Sie sich an den Händler, bei dem Sie die Leuchte gekauft haben.

⚠ WARTUNG

Reinigen Sie die LED-Leuchte nicht mit Reinigungsmitteln, Scheuermitteln und/oder anderen aggressiven Substanzen wie Lösungsmitteln, Aceton, Alkohol, alkalischen Reinigern, Fensterreinigern und ähnlichen.

Überprüfen Sie regelmäßig die Stromkabel des Geräts, um sicherzustellen, dass es unbeschädigt und sicher zu verwenden ist. Überprüfen Sie das Produkt regelmäßig auf Staub- und Schmutzablagerungen. Reinigen Sie das Produkt bei Bedarf.

Um eine Verschlechterung zu begrenzen, vermeiden Sie es, die Dioden mit den Händen zu berühren, auch im ausgeschalteten Zustand.

⚠ CAUTION

Schalten Sie immer die Netzspannung aus, bevor Sie mit Installations- und/oder Wartungsarbeiten beginnen. High voltage: risk of fire & risk of shock. Schließen Sie die LED-Leuchte nicht unter Last an oder trennen Sie sie nicht.

Nicht anfassen. Das Gerät erreicht während des Betriebs hohe Temperaturen. Warten Sie immer 20 bis 30 Minuten, bis das Gerät abgekühlt ist. Öffnen oder zerlegen Sie das Produkt niemals. Dadurch erlischt die Garantie und die wasserdichte Versiegelung wird beschädigt.

Das Gerät und das Netzeile entsprechen der UL 8800-Zertifizierung, sind jedoch nicht für das Eintauchen in Wasser ausgelegt.

Reinigungshinweise:

Stellen Sie beim Reinigen sicher, dass Sie die LED-Leuchte vom Stromnetz getrennt haben und lassen Sie sie auf Raumtemperatur abkühlen. Öffnen Sie beim Reinigen nicht die Halteklammern. Die LED-Leuchte kann mit einem Staubwedel oder einem weichen, feuchten Tuch gereinigt werden. Sie sollten die Leuchte anschließen, nachdem sie vollständig getrocknet ist.